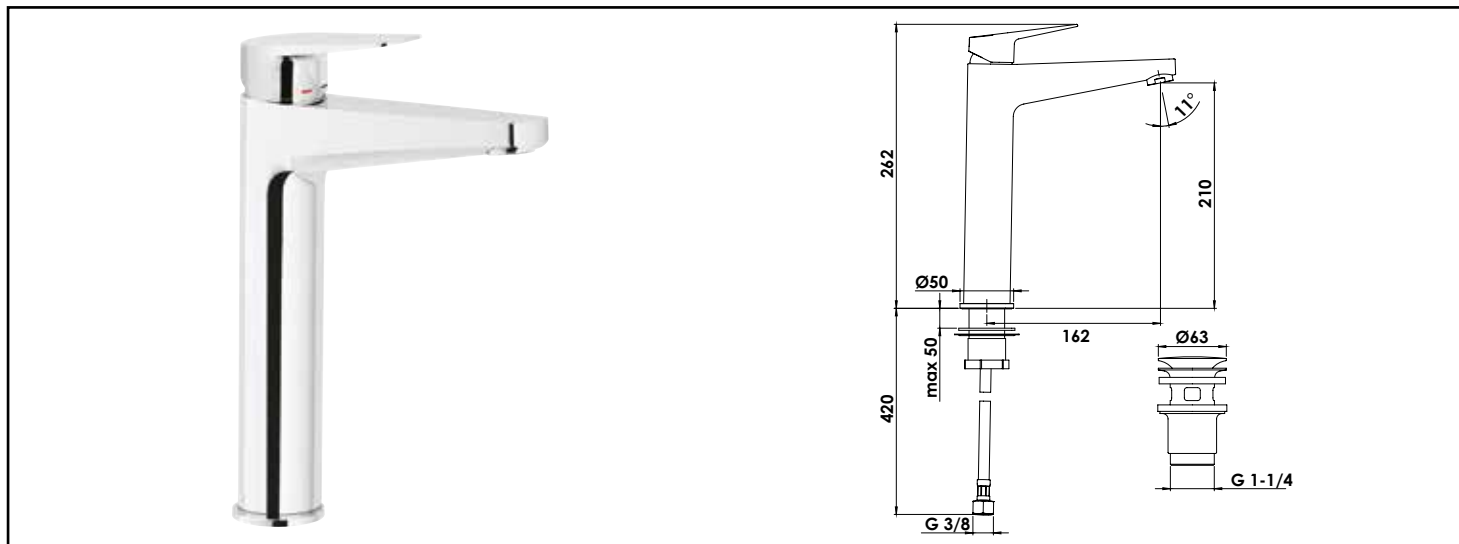


Référence : **501011802**

MITIGEUR DE LAVABO TAILLE XL APOL'O - ROLF



■ UN DESIGN CONTEMPORAIN ET ÉLÉGANT.

■ ECONOMIES D'EAU ET D'ÉNERGIE GRÂCE À LA TECHNOLOGIE C3.

DESCRIPTION	Chromé. - Manette métal. - Cartouche Ø35 mm à technologie C3. - Limiteurs de débit et de température. - Bec fixe avec aérateur anticalcaire. - Un point de fixation. - Flexibles EPDM pré-montés 410 mm. - Vidage Clic-clac laiton NF.
CARACTÉRISTIQUES	Chromé. - Manette métal. - Cartouche Ø35 mm à technologie C3. - Limiteurs de débit et de température. - Bec fixe avec aérateur anticalcaire. - Un point de fixation avec étrier inclinable FIXOFAST. - Flexibles EPDM pré-montés 410 mm. - Vidage Clic-clac laiton NF.
APPLICATIONS	Robinetterie de lavabo.
CONDITIONS D'UTILISATION	Pression maximum : 5 bar - Pression d'utilisation : 3 bar - Température maximum de l'eau : 80°C (176°F) - produit Conforme aux réglementations en vigueur
COMPATIBILITÉ	S'installe sur tous les types de lavabo
PRÉCAUTION D'EMPLOI	1 point de fixation. Livré avec flexibles EPDM pré-montés 410mm
SPECIFICATIONS D'INSTALLATION	Permet l'équipement sanitaire des salles de bains et cuisine.
	Garantie 10 ans contre tout vice de fabrication y compris pour les cartouches - Cf conditions générales de vente
PRESCRIPTION DE POSE	Avant le montage nettoyer la tuyauterie pour éliminer toute impureté
PRESCRIPTION D'ENTRETIEN	Nettoyage à l'eau savonneuse avec un chiffon doux et bien sécher - Ne pas utiliser de produits nocifs, abrasifs ou chlorés